

Heerenveenseweg 14
8421 PJ Oldeberkoop
Telefoon: (0516) 45 15 60
Telefax: (0516) 45 19 18
e-mail: info@siersmederij.nl
www.siersmederij.nl
www.haardhoutberging.nl

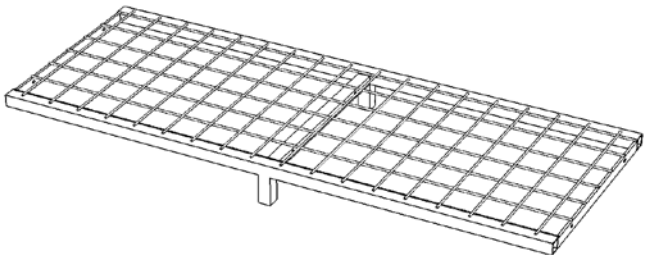
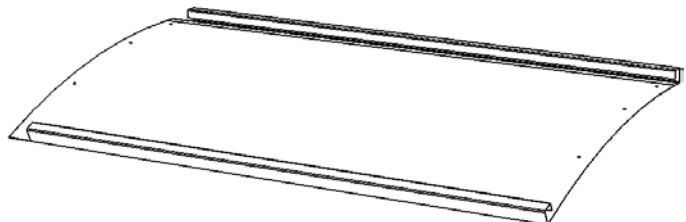
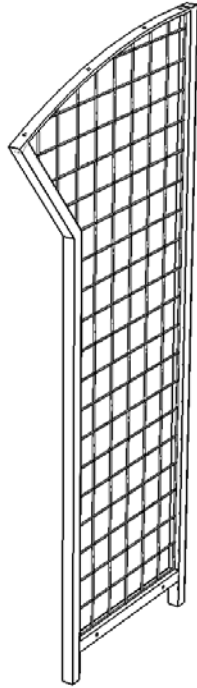

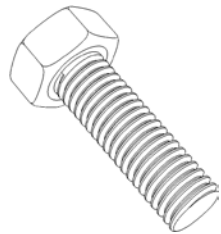
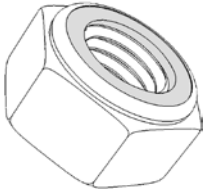
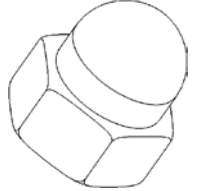
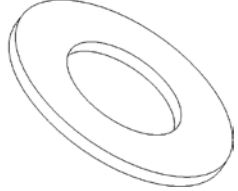
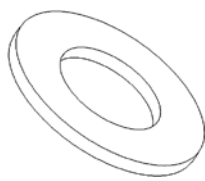
Haardhoutberging uitbreiding assemblage instructie



Afmetingen

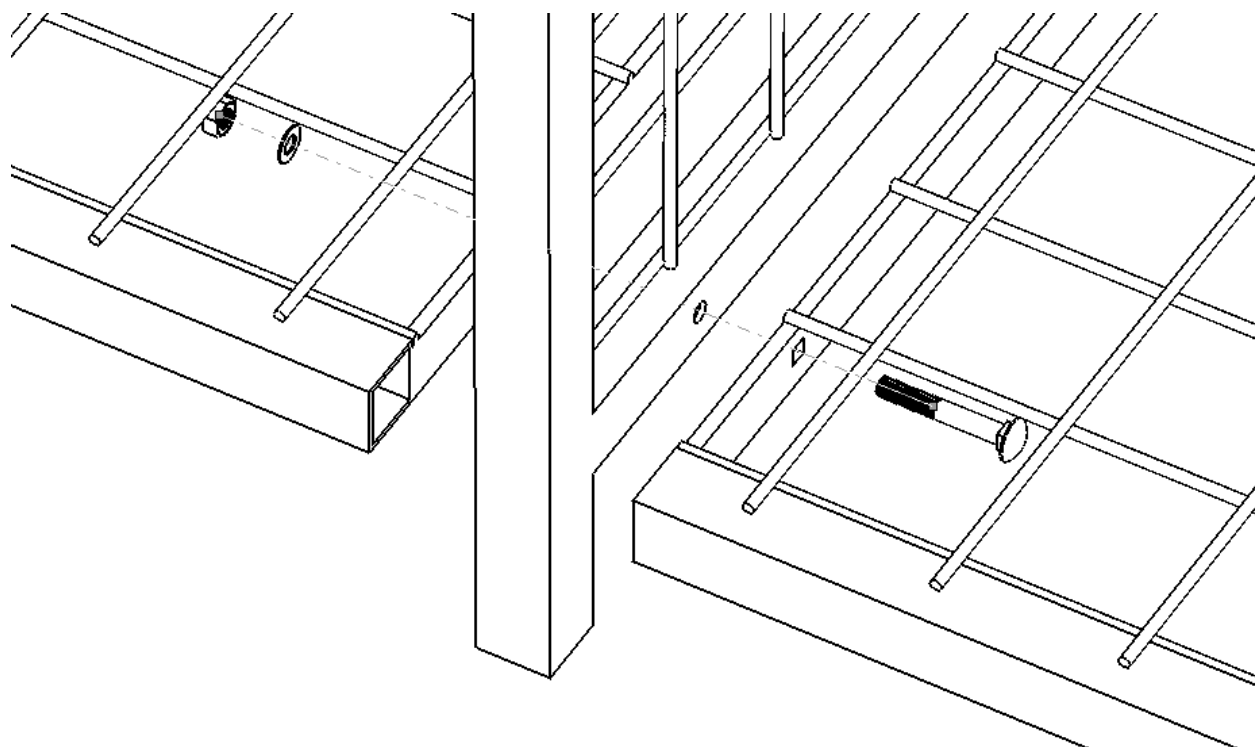
Hoogte:	2,10 m aan de achterkant 1,85 m aan de voorkant
Breedte:	1,90 m (totale breedte wordt 3,75 m)
Ruimte tussen zijpanelen:	1,80 m
Diepte:	0,65 m
Opslag capaciteit:	Ca 2.5 m ³ (totale opslag capaciteit wordt Ca 5 m ³)
Gewicht:	ongeveer 65 kg (bodem, dakplaat en 1 zijkant)

Pakketinhoud

 <p>1x bodem</p>	 <p>1x dakplaat (uitbreiding)</p>	
 <p>1x zijkant</p>	 <p>2x slotbout M10x80</p>	 <p>4x bout M8x20</p>
	 <p>2x borgmoer M10</p>	 <p>4x dopmoer M8</p>
	 <p>2x ring M10</p>	 <p>8x ring M8</p>

Assemblage

1



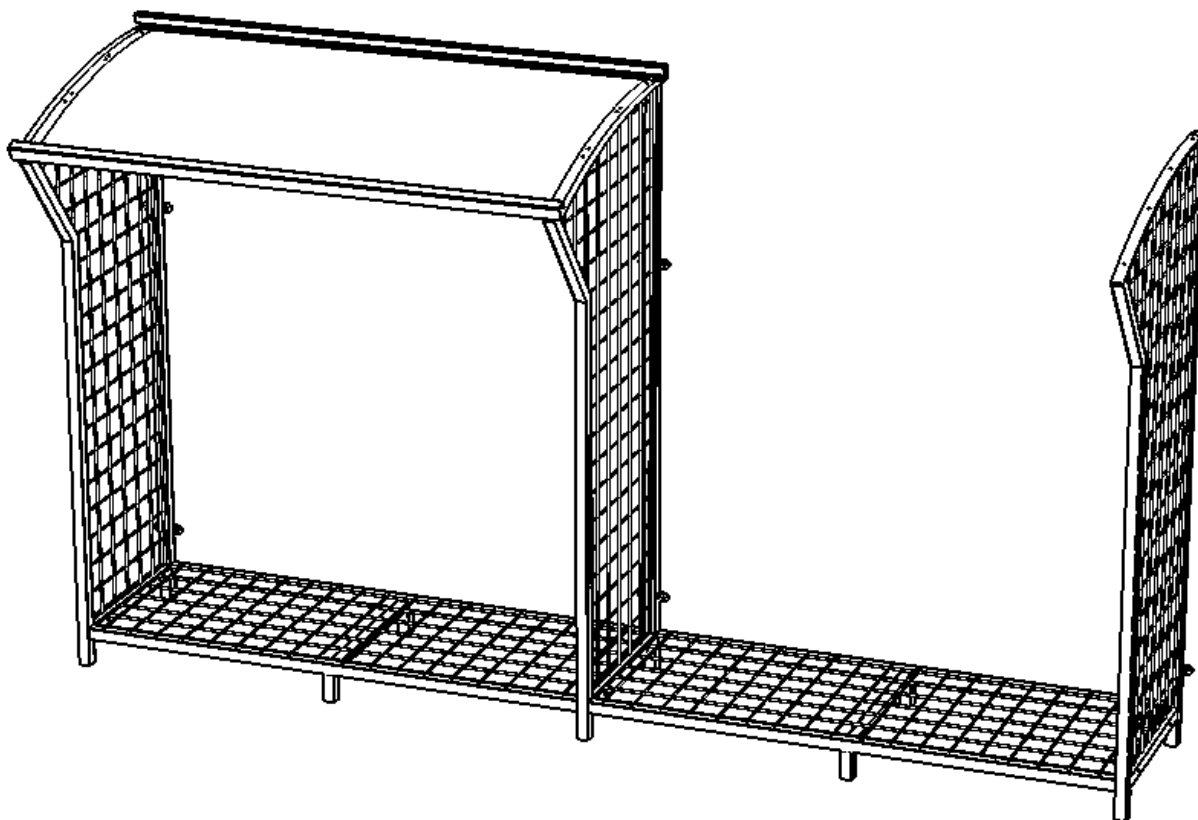
LET OP! Voordat u de uitbreiding plaatst, is het wenselijk dat de bestaande houtberging leeg is.

Als eerste moet het nieuwe onderpaneel bevestigd worden. Draai de borgmoeren van de oude slotbouten af en haal de slotbouten uit de oude houtberging. Plaats vervolgens het nieuwe onderpaneel op de plek waar deze moet komen en zet deze vast zoals op bovenstaande tekening.



Let op! Het vierkante gedeelte van de slotbout moet IN het vierkante gat vallen. Als dit niet goed lukt gebruik dan een hamer om de slotbout op zijn plek te krijgen.

2

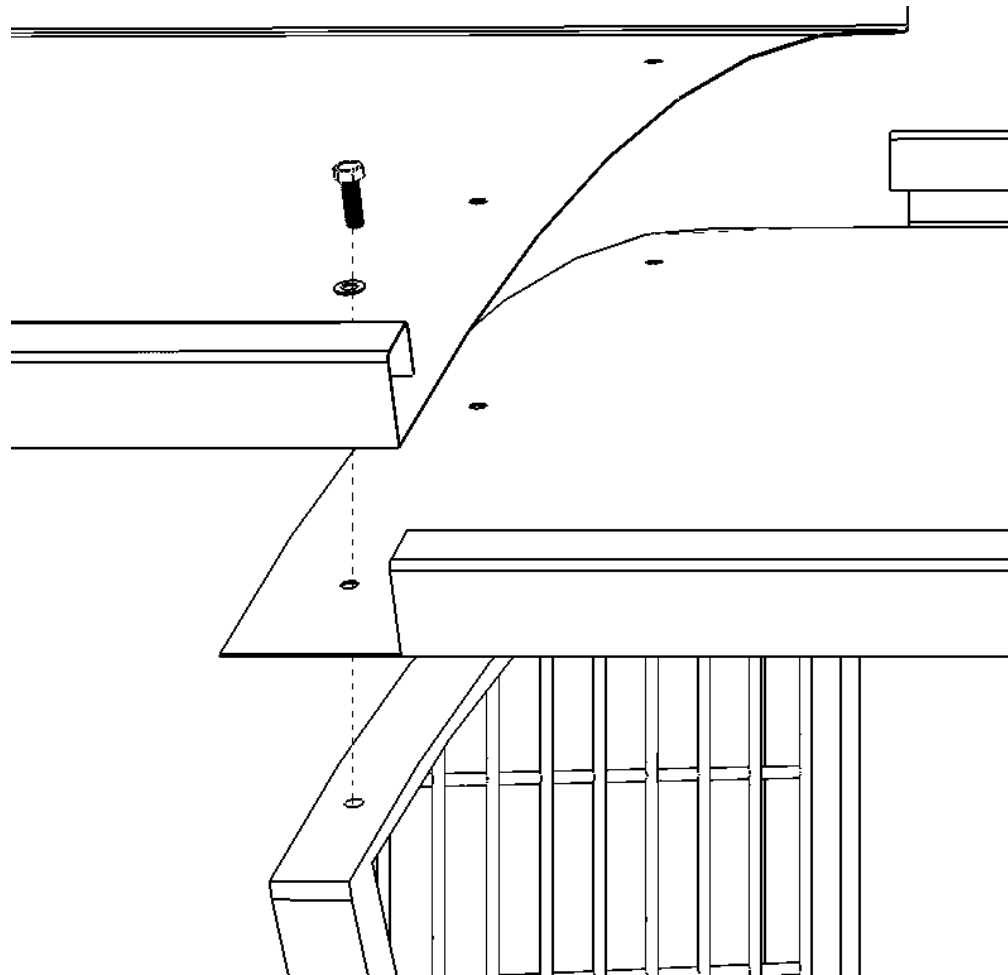


Bevestig nu ook het andere zijpaneel aan het nieuwe onderpaneel. Gebruik wederom slotbouten M10, ringen M10 en borgmoeren M10. Steek de slotbouten van buiten naar binnen door de gaten, zodat de ronde kop van de slotbout aan de buitenkant van de houtberging zit. Het geheel ziet er nu uit zoals op bovenstaande afbeelding.



Let op! Het vierkante gedeelte van de slotbout dient met een hamer in het gat geslagen te worden.

3

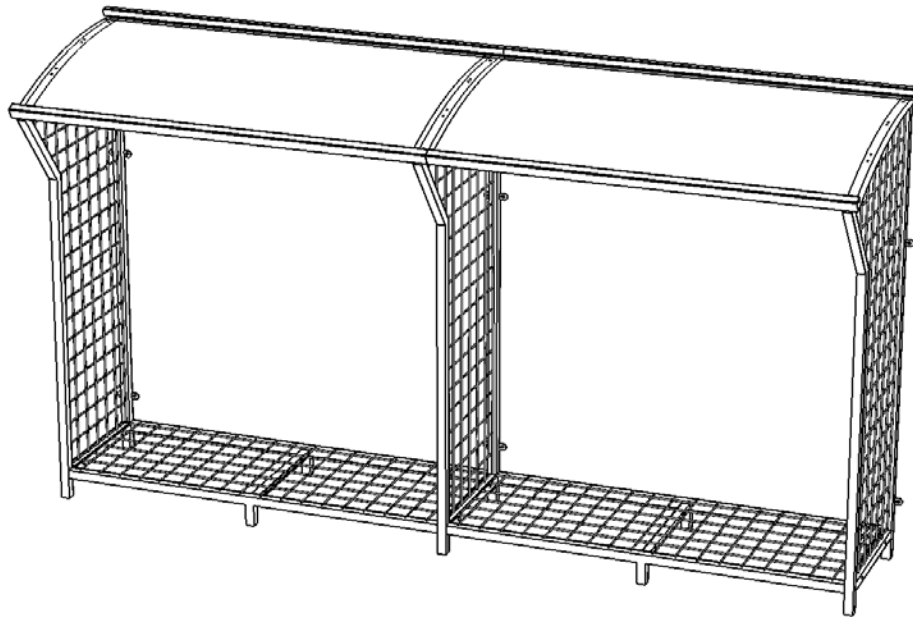


Bevestig nu de dakplaat; Draai de moeren van de bouten af zodat de oude dakplaat niet meer vastzit aan het middelste 'zij'-paneel. Plaats vervolgens de nieuwe dakplaat ONDER de bestaande en zet het geheel weer vast. Begin aan de achterzijde en werk naar voren toe. Gebruik hiervoor de M8x20 bouten, de ringen M8 en de dopmoeren M8.



- Aan de onderkant van de bout komt eerst een ring M8, en dan de dopmoer M8.
- In het midden van de houtberging kunt u de oude bouten, moeren en ringen (M8) gebruiken.

4

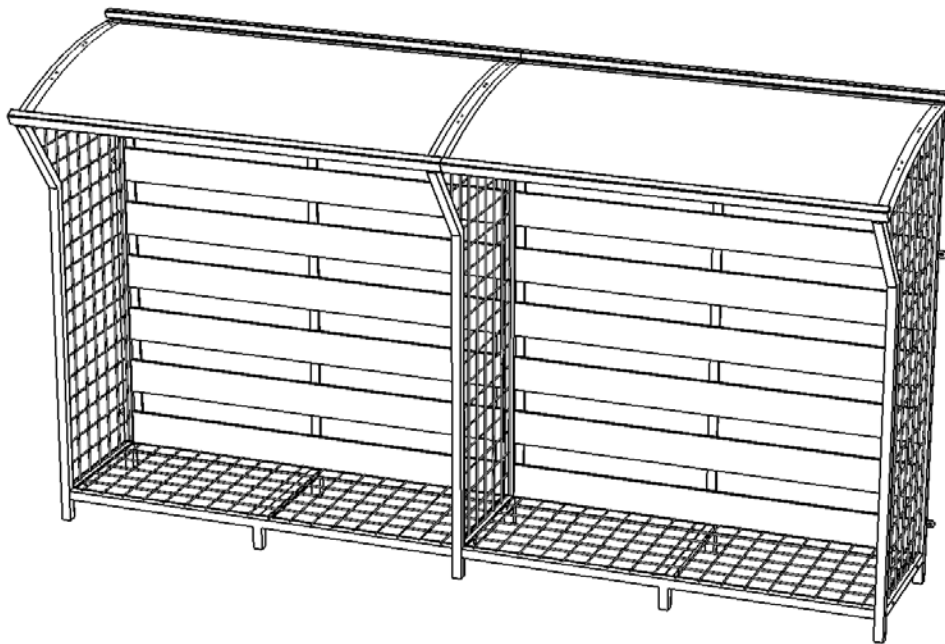


Ga nu verder met het vastzetten van de dakplaat. Werk van de achterkant naar voor.



Na het vastzetten kan het gebeuren dat er een 'deuk' in de dakplaat zit. Door een klap tegen de binnenkant van het dak te geven is deze 'deuk' weg te krijgen. Dit is nodig om voldoende stevigheid te krijgen in de houtberging.

5



OPTIONEEL

De achterwand (schutting- of gaas-element) kan nu bevestigd worden. Plaats de achterwand op de juiste plek en bevestig deze achterwand met schroeven aan de lipjes van de zijpanelen.